

## Stelmogelijkheden van een draaikiestraam

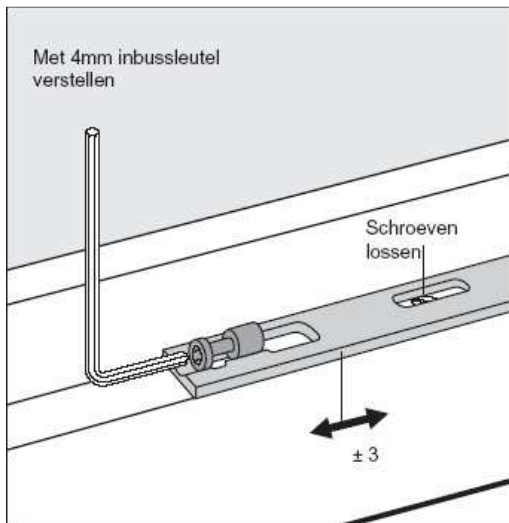


Fig. 1 Onderdorpel, de schroeven van het raamscharnierdeel (hoeklager) lossen. Het hoeklager met een 4mm inbussleutel verstellen.

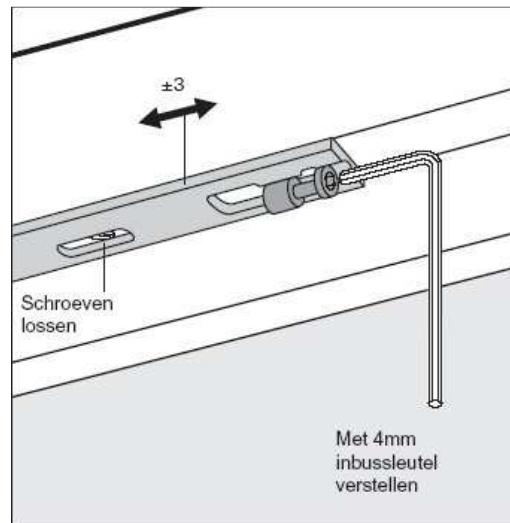


Fig. 2 Bovendorpel, de schroeven van het raamscharnierdeel (schaararm) lossen. Het hoeklager met een 4mm inbussleutel verstellen.

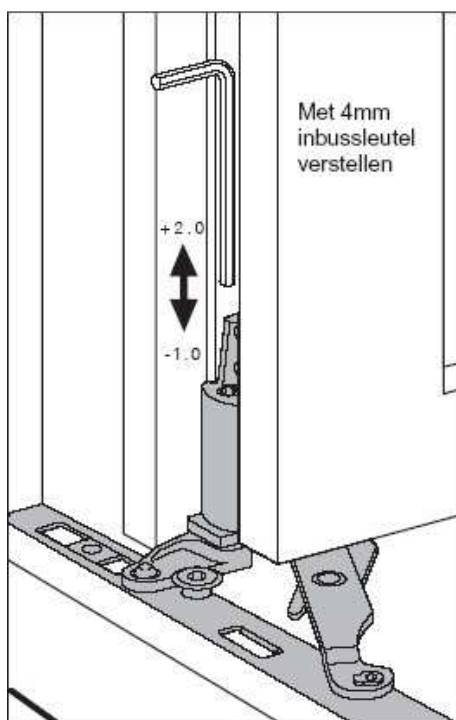


Fig 3. Raamstijl, het raamscharnierdeel (hoeklager) met een 4mm inbussleutel in hoogte verstellen.

Ook de maximale opening van de valstand kan, indien gewenst veresteld worden in drie verschillende standen, vraag Uw verkoper om advies