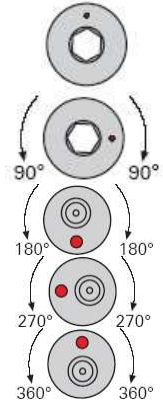


Afstellen van sluitnokken

Sluitnokken (E)

Stelbereik in ° Aandrukverstelling in mm. Hoogte verstelling In mm.



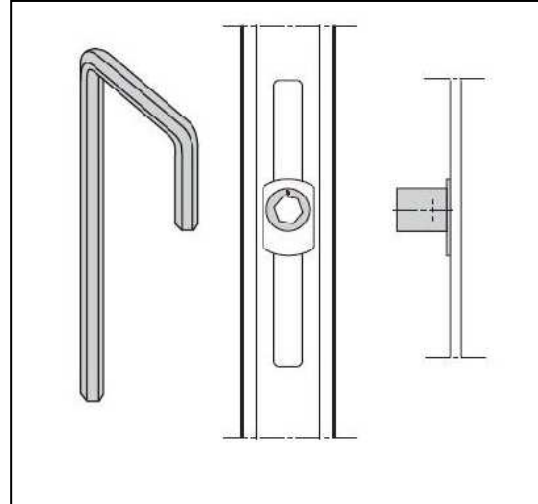
- NVT

+/- 0,8 NVT

NVT NVT

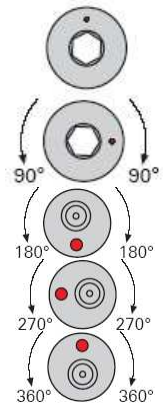
NVT NVT

NVT NVT



Sluitnokken (P)

Stelbereik in ° Aandrukverstelling in mm. Hoogte verstelling In mm.



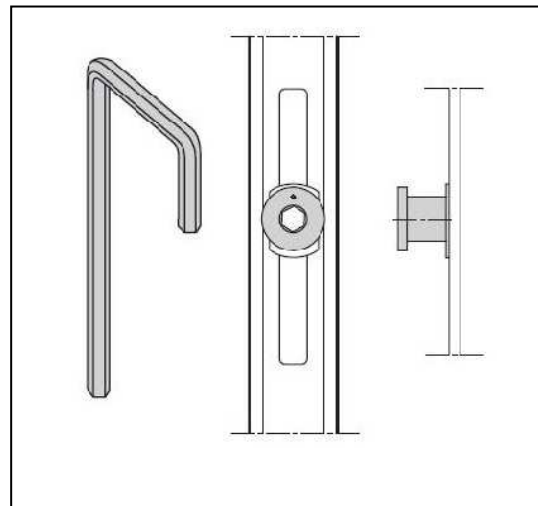
- NVT

+/- 0,8 NVT

NVT NVT

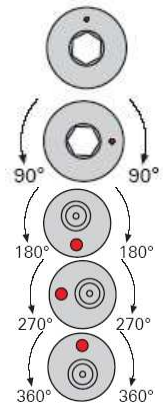
NVT NVT

NVT NVT



Sluitnokken (V)

Stelbereik in ° Aandrukverstelling in mm. Hoogte verstelling In mm.



- -

+/- 0,8 +/- 0,2

- +/- 0,4

+/- 0,8 +/- 0,6

- +/- 0,8

