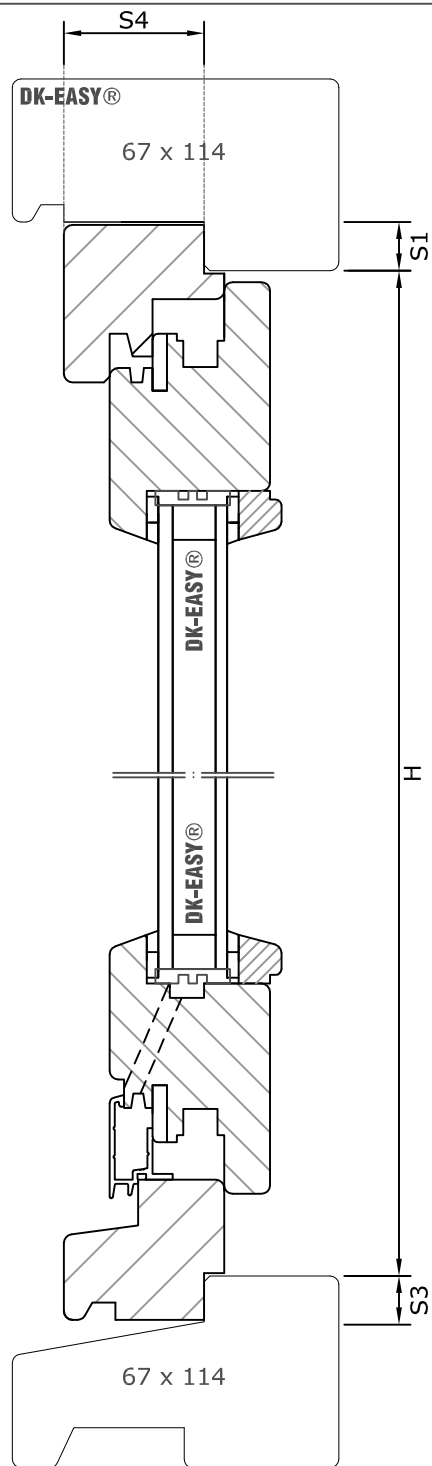
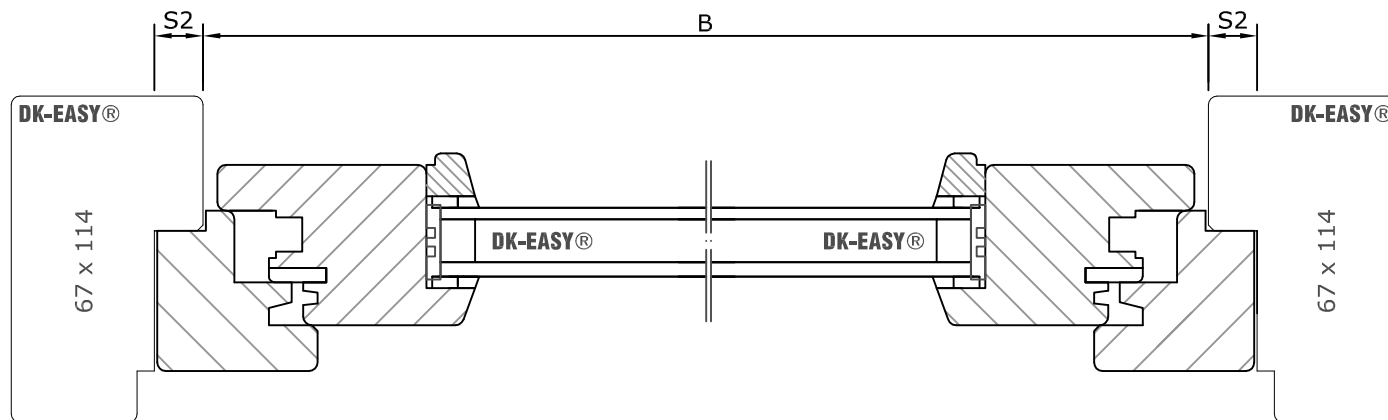


Verticale doorsnede Onder & bovendorpel



Horizontale doorsnede Stijlen



Draaikiep Easy® tbv. kozijn met buitensponning BU ≥ 49mm.

INVULLEN IN MM (millimeter)

B= mm (DAGMAAT 409 - 1449 mm, vanaf 620 - 1449 mm = WK2 hang/sluitw.)

H= mm (DAGMAAT 352 - 2472 mm, vanaf 537 - 2472 mm = WK2 hang/sluitw.)

S1= mm (0 - 25 mm)

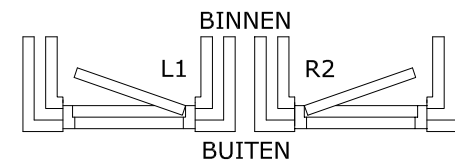
S2= mm (0 - 25 mm)

S3= mm (0 - 25 mm)

S4= mm (minimaal: 49 mm - maximaal: 56 mm)

KH= mm (krukhoogte, wordt automatisch bepaald)

Draairichting= (L1 of R2)



Exacte maten invoeren. Hang- en Sluitnaden worden automatisch berekend.

Kik Rotterdam - Schilperoortstraat 102 - 3082 SZ Rotterdam - Email: verkoop@kikrotterdam.nl

Bestellen: www.draaikiepramen.nl

DK_E_BU_2011.2