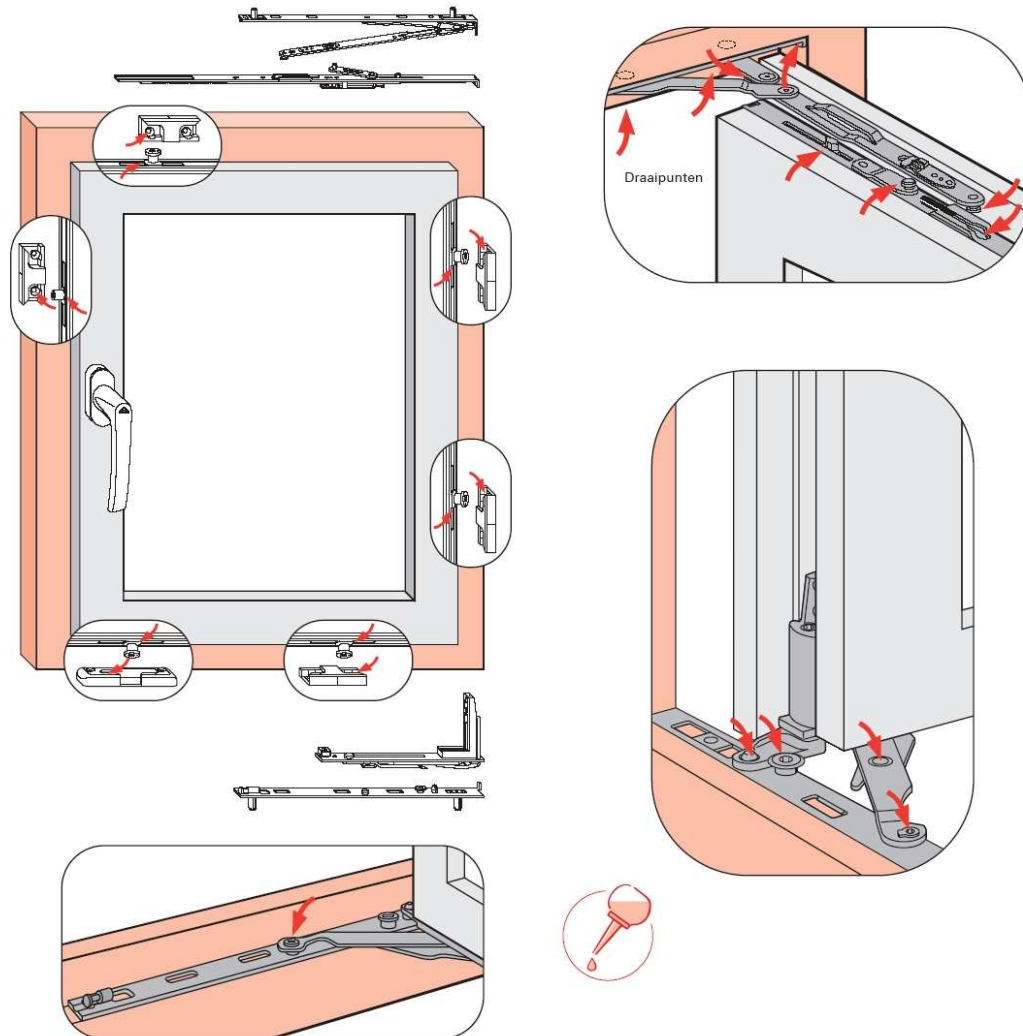


Afbeelding smeerpunten draaikiepramen



Onderhoud

Door regelmatig vetten en oliën* (minstens 1x p.jaar) van alle relevante onderdelen in het raam en kozijn behoudt U een soepel te bedienen draaikiepraam en voorkomt U voortijdige slijtage. Stalen veiligheidssluitplaten vereisen doorlopend ingevet te zijn om uitslijten te voorkomen. Daarnaast moeten de schroeven gecontroleerd worden. Eventuele losse of afgebroken schroeven dienen terstond aangedraaid of vervangen te worden.

*) Gebruikt hiervoor a.u.b. zuur en harsvrij vet of olie van de vakhandel.