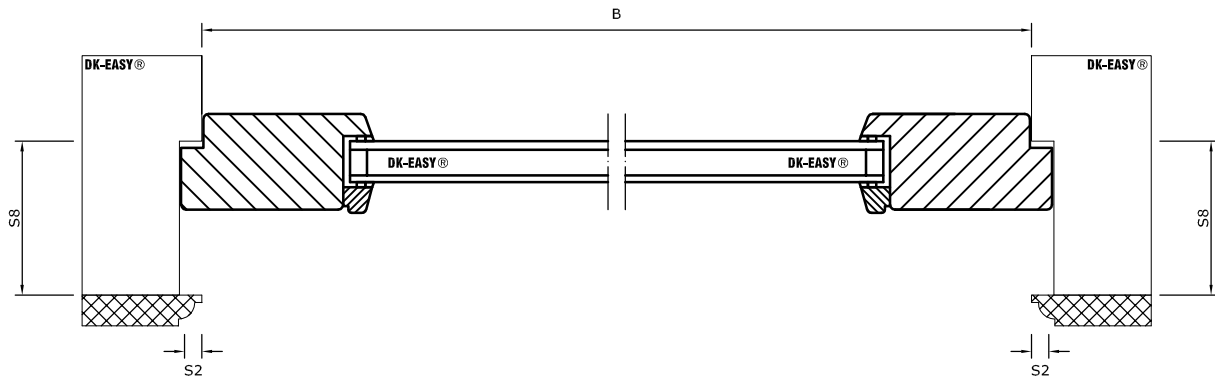
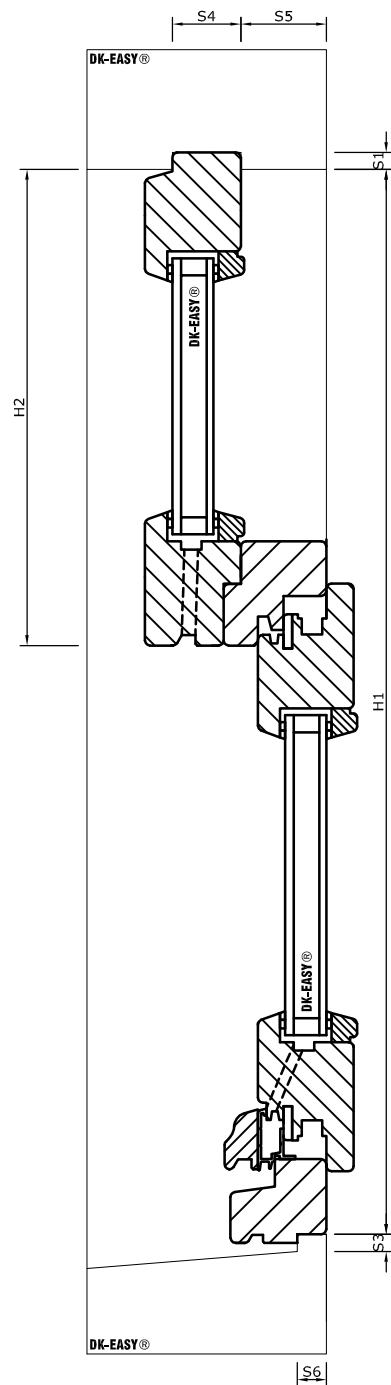
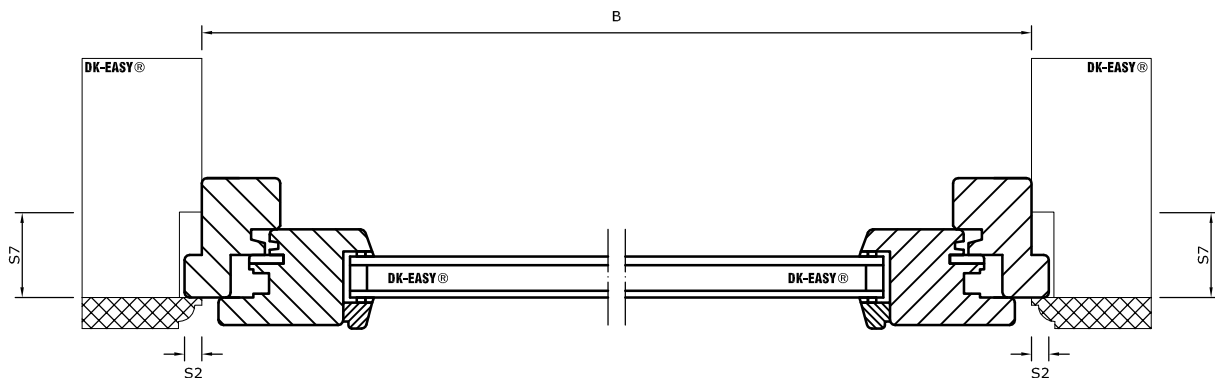


Verticale doorsnede Onder & bovendorpel



Horizontale doorsnede Stijlen (bovenraam)



Horizontale doorsnede Stijlen (t.p.v. oude schuifraam)

Draaikiep Easy® tbv. kozijn met binnensponning / vervanging schuifraam + bovenlicht.

INVULLEN IN MM (millimeter)

- |                |            |   |      |    |                                     |
|----------------|------------|---|------|----|-------------------------------------|
| B =            | mm         | (DAGMAAT 409 - 1449 mm, vanaf 620 - 1449 mm = WK2 hang/sluitw.) | S5 = | mm | (0 - 25 mm)                         |
| H1 =           | mm         | (TOTALE DAGMAAT HOOGTE)   | S6 = | mm |                                     |
| H2 =           | mm         | (HOOGTE VASTE RAAMDAGMAAT)                                      | S7 = | mm | (minimaal: 36 mm - maximaal: 56 mm) |
| S1 =           | 5 mm       | (5mm)   | S8 = | mm |                                     |
| S2 =           | mm         | (0 - 25 mm)   |      |    |                                     |
| S3 =           | mm         | (0 - 25 mm)   |      |    |                                     |
| S4 =           | mm         | (0 - 25 mm)   |      |    |                                     |
| KH =           | mm         | (krukhoogte, wordt automatisch bepaald)                         |      |    |                                     |
| Draairichting= | (L1 of R2) |   |      |    |                                     |

Exacte maten invoeren. Hang- en sluitnaden worden automatisch berekend.

KIK Rotterdam - Schilperootstraat 102 - 3082 SZ Rotterdam - Email: verkoop@kikrotterdam.nl

Bestellen: [www.draaikiepramen.nl](http://www.draaikiepramen.nl)

